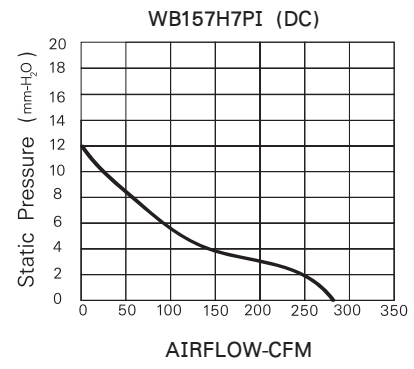
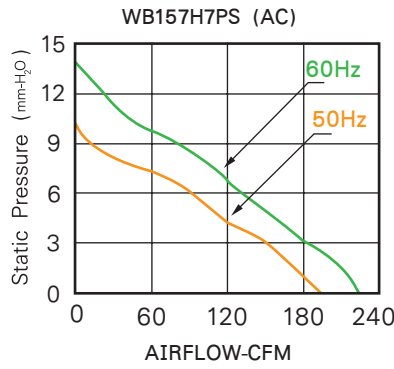


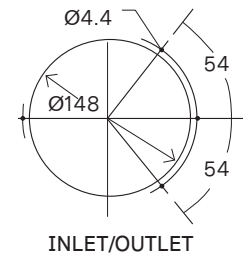
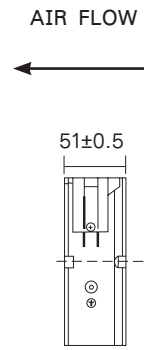
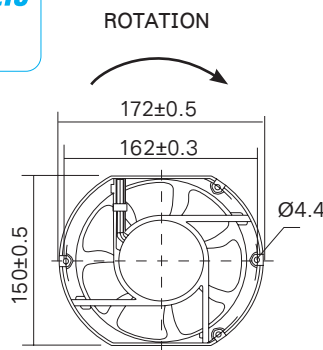


GENERAL SPECIFICATIONS

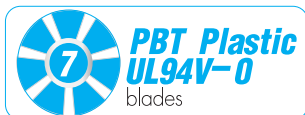
- FRAME SIZE : 172x150x51mm.
- HOUSING : ALUMINIUM ALLOY
- IMPELLER : PBT THERMOPLASTIC UL94V-0
- BEARING TYPE : BALL BEARING
- OPERATION TEMPERATURE : -10°C - +65°C
- RELATIVE HUMIDITY : 35% ~ 85%
- MOTOR AC : **SHADED POLE INDUCTION MOTOR**
IMPEDANCE PROTECTED
- MOTOR DC : **BRUSHLESS AND REVERSE POLARITY**
PROTECTED



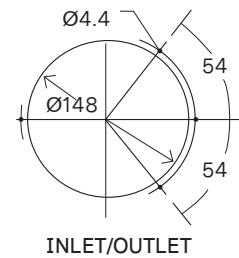
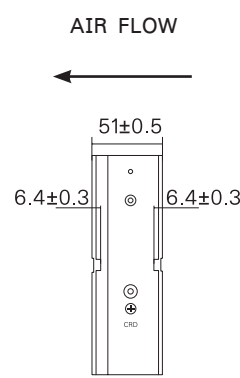
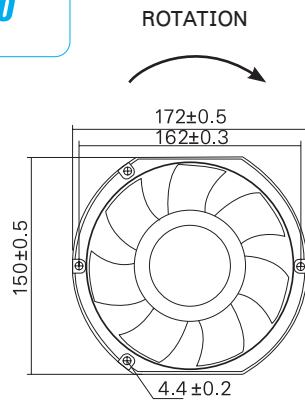
WB157H7PS....



* หน่วย : mm. *



WB157H7PI....



* หน่วย : mm. *

MODEL	VOLTAGE (V)	FREQ (HZ)	CURRENT (A)	POWER (W)	SPEED (RPM)	NOISE (DBA)	AIRFLOW (CFM)
WB157H7PS-A1L-G	100-125vac	50/60	0.40	40	2500/2800	52/56	192/215
WB157H7PS-A2L-G	200-240vac	50/60	0.22	40	2500/2800	52/56	192/215
WB157H7PI-D1L-G	12 vdc	-	2.60	31.20	3000	59.50	280.10
WB157H7PI-D2L-G	24 vdc	-	1.30	31.20	3000	59.50	280.10

อุปกรณ์เสริม

*ดูรายละเอียดหน้า 15 *



* ราคาสินค้าไม่รวมภาษีมูลค่าเพิ่มและเปลี่ยนแปลงได้โดยไม่ต้องแจ้งให้ทราบล่วงหน้า *