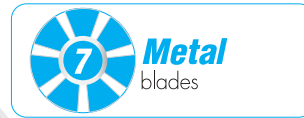
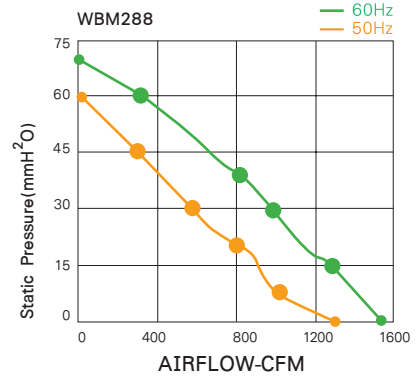
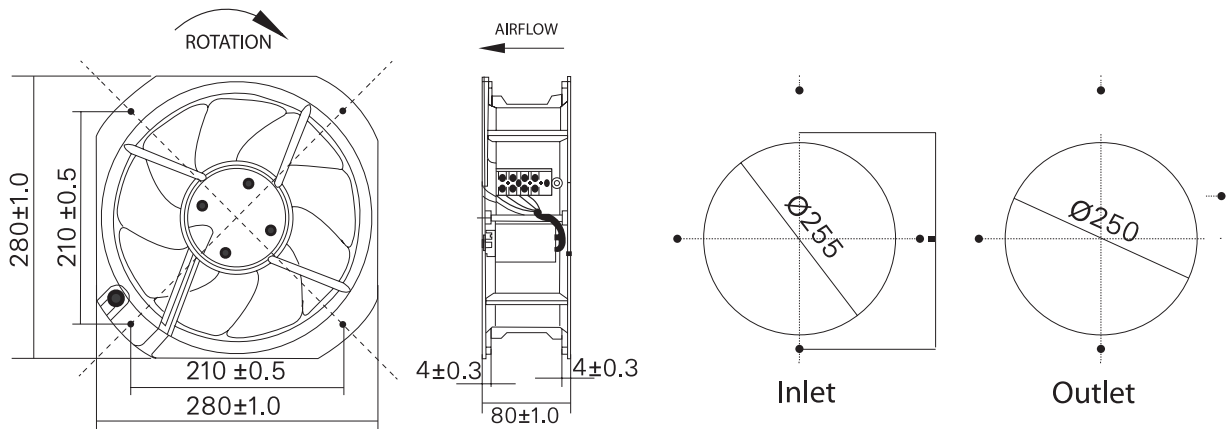


GENERAL SPECIFICATIONS

FRAME SIZE : 280x280x80mm.  
HOUSING : ALUMINIUM ALLOY  
IMPELLER : METAL  
BEARING TYPE : BALL BEARING  
OPERATION TEMPERATURE : -10°C - +65°C  
RELATIVE HUMIDITY : 35% ~ 85%  
MOTOR : **CAPACITOR-RUN INDUCTION MOTOR**  
**IMPEDANCE PROTECTED**



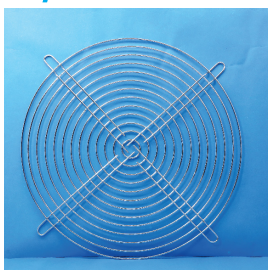
WB288H7MC....



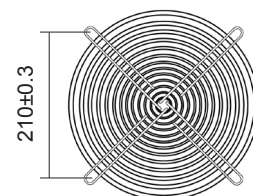
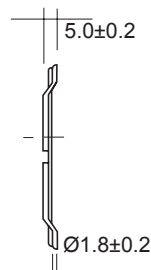
\* หน่วย : mm. \*

MODEL	VOLTAGE (V)	FREQ (HZ)	CURRENT (A)	POWER (W)	SPEED (RPM)	NOISE (DBA)	AIRFLOW (CFM)
WB288H7MC-A1L-G	100-125vac	50/60	1.20	120	2400/2500	65/70	1341/1512
WB288H7MC-A2L-G	200-240vac	50/60	0.55	120	2400/2500	65/70	1341/1512

อุปกรณ์เสริม



ตะแกรกรุ่น G-288  
ราคา 220 บาท



\* หน่วย : mm. \*

\* ราคาสินค้าไม่รวมภาษีมูลค่าเพิ่มและเปลี่ยนแปลงได้โดยไม่ต้องแจ้งให้ทราบล่วงหน้า \*