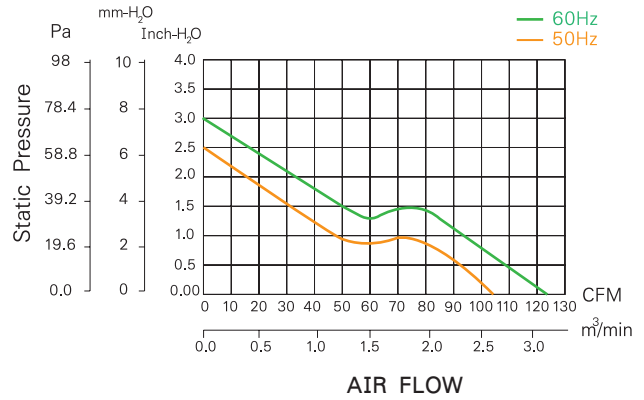
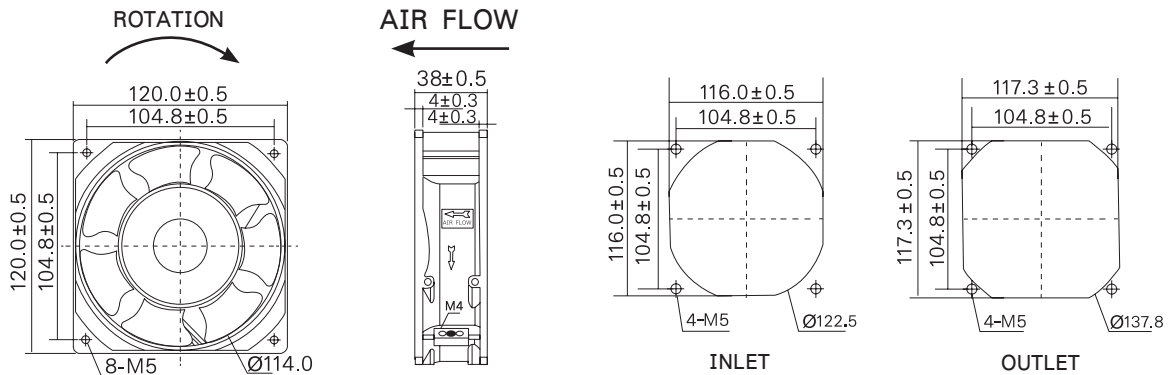


GENERAL SPECIFICATIONS

FRAME SIZE : 120x120x38mm.
HOUSING : ALUMINIUM ALLOY
IMPELLER : MAGNESIUM ALLOY
BEARING TYPE : BALL BEARING
OPERATION TEMPERATURE : -10°C - +65°C
RELATIVE HUMIDITY : 35% ~ 85%
MOTOR : **SHADED POLE INDUCTION MOTOR**
IMPEDANCE PROTECTED



WB1238H7PS...



* หน่วย : mm. *

MODEL	VOLTAGE (VAC)	FREQ (HZ)	CURRENT (A)	POWER (W)	SPEED (RPM)	NOISE (DBA)	AIRFLOW (CFM)
WB1238H7PS-A1L-G(IP55)	110-120	50/60	0.31/0.25	23/20	2500/2850	50/52	105/123
WB1238H7PS-A2L-G(IP55)	220-240	50/60	0.15/0.13	23/20	2500/2850	50/52	105/123

อุปกรณ์เสริม

*ดูรายละเอียดหน้า 10 *



* ราคาสินค้าไม่รวมภาษีมูลค่าเพิ่มและเปลี่ยนแปลงได้โดยไม่ต้องแจ้งให้ทราบล่วงหน้า *