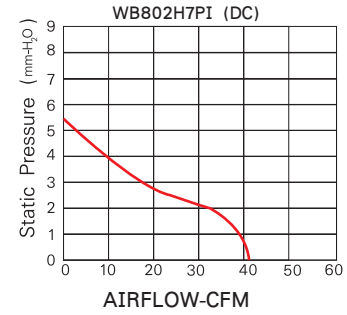
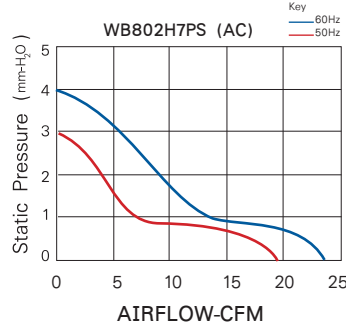


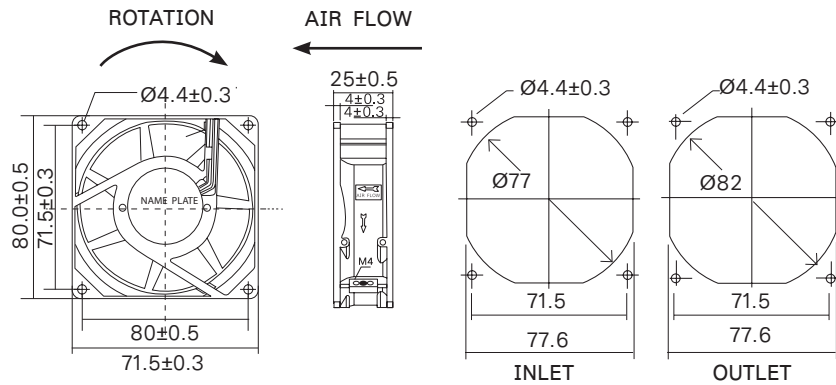


GENERAL SPECIFICATIONS

FRAME SIZE : 80x80x25mm.
 HOUSING : ALUMINIUM ALLOY / PLASTIC (UL94V-0)
 IMPELLER : PBT THERMOPLASTIC UL94V-0
 BEARING TYPE : BALL BEARING
 OPERATION TEMPERATURE : -10°C - +65°C
 RELATIVE HUMIDITY : 35% ~ 85%
 MOTOR AC : **SHADED POLE INDUCTION MOTOR**
IMPEDANCE PROTECTED
 MOTOR DC : **BRUSHLESS AND REVERSE POLARITY**
PROTECTED



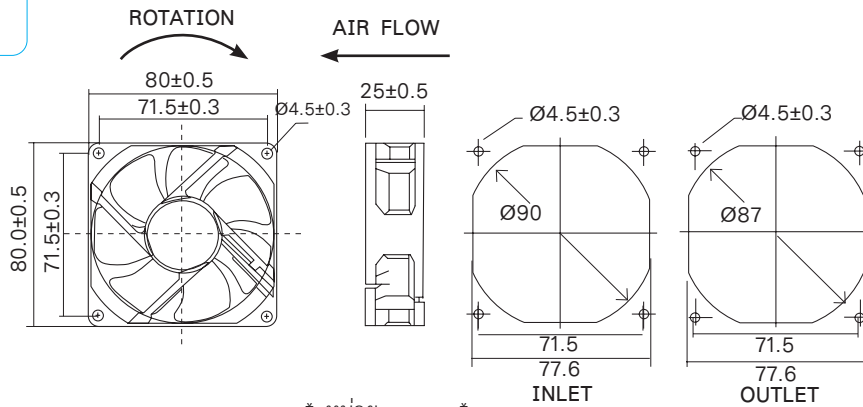
WB802H7PS....



* หน่วย : mm. *



WB802H7PI...



* หน่วย : mm. *

MODEL	VOLTAGE (V)	FREQ (HZ)	CURRENT (A)	POWER (W)	SPEED (RPM)	NOISE (DBA)	AIRFLOW (CFM)
WB802H7PS-A1L-G (WB802-A1L-G)	100-125vac	50/60	0.13	13	2300/2700	27/30	19/23
WB802H7PS-A2L-G	200-240vac	50/60	0.07	13	2300/2700	27/30	19/23
WB802H7PI-D1L-G	12vdc	-	0.23	2.76	3500	37.6	40.49
WB802H7PI-D2L-G	24vdc	-	0.13	3.12	3500	37.6	40.49

อุปกรณ์เสริม

*ดูรายละเอียดหน้า 3 *



* ราคาสินค้าไม่รวมภาษีมูลค่าเพิ่มและเปลี่ยนแปลงได้โดยไม่ต้องแจ้งให้ทราบล่วงหน้า *