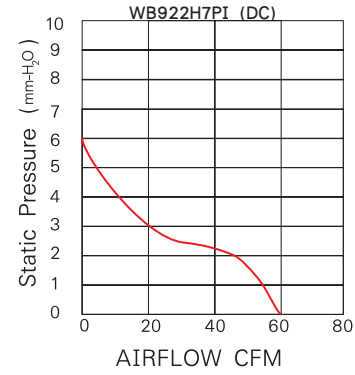
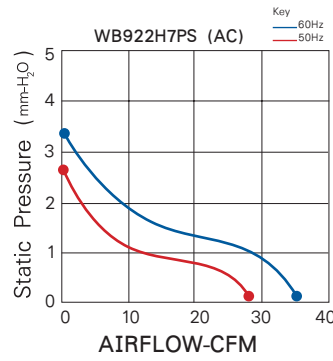


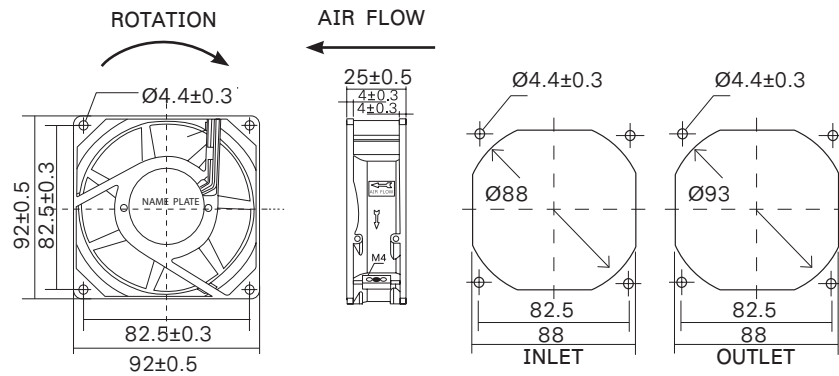


GENERAL SPECIFICATIONS

- FRAME SIZE : 92x92x25mm.
- HOUSING : ALUMINIUM ALLOY / PLASTIC (UL94V-0)
- IMPELLER : PBT THERMOPLASTIC UL94V-0
- BEARING TYPE : BALL BEARING
- OPERATION TEMPERATURE : -10°C - +65°C
- RELATIVE HUMIDITY : 35% ~ 85%
- MOTOR AC : **SHADED POLE INDUCTION MOTOR**
IMPEDANCE PROTECTED
- MOTOR DC : **BRUSHLESS AND REVERSE POLARITY**
PROTECTED



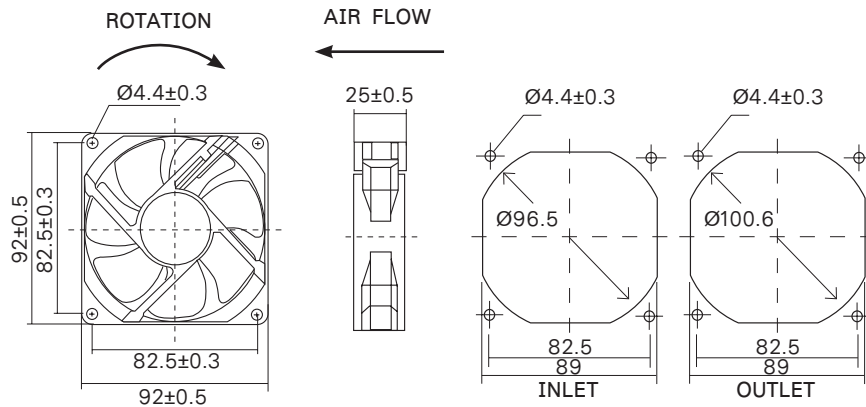
WB922H7PS....



* หน่วย : mm. *



WB922H7PI....



* หน่วย : mm. *

MODEL	VOLTAGE (V)	FREQ (HZ)	CURRENT (A)	POWER (W)	SPEED (RPM)	NOISE (DBA)	AIRFLOW (CFM)
WB922H7PS-A1L-G (WB922-A1L-G)	100-125vac	50/60	0.14	13	2350/2850	34/40	30/37
WB922H7PS-A2L-G	200-240vac	50/60	0.07	13	2350/2850	34/40	30/37
WB922H7PI-D1L-G	12vdc	-	0.36	8.16	3500	40.9	60.25
WB922H7PI-D2L-G	24vdc	-	0.21	10.08	3500	40.9	60.25

อุปกรณ์เสริม

* ดูรายละเอียดหน้า 5 *



* ราคาสินค้าไม่รวมภาษีมูลค่าเพิ่มและเปลี่ยนแปลงได้โดยไม่ต้องแจ้งให้ทราบล่วงหน้า *