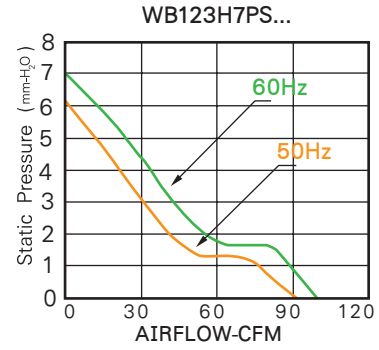
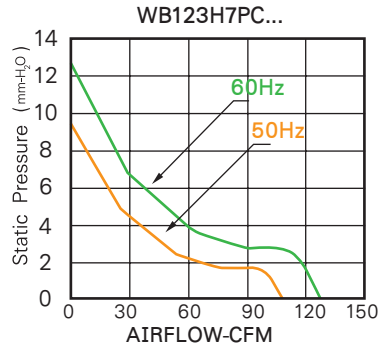


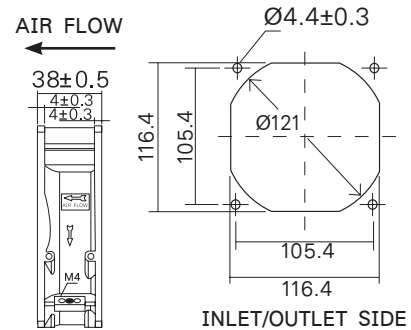
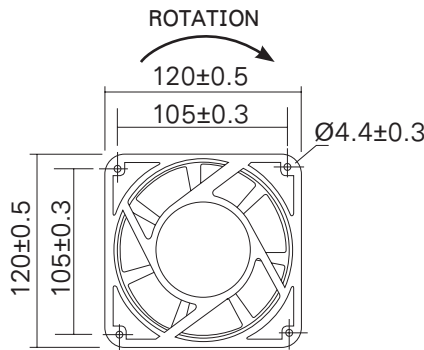


### GENERAL SPECIFICATIONS

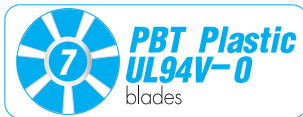
- FRAME SIZE : 120x120x38mm.
- HOUSING : ALUMINIUM ALLOY
- IMPELLER : PBT THERMOPLASTIC UL94V-0
- BEARING TYPE : BALL BEARING
- OPERATION TEMPERATURE : -10°C - +65°C
- RELATIVE HUMIDITY : 35% ~ 85%
- MOTOR : *CAPACITOR-RUN INDUCTION MOTOR (H7PC...)*  
*SHADED POLE INDUCTION MOTOR (H7PS...)*  
*IMPEDANCE PROTECTED*



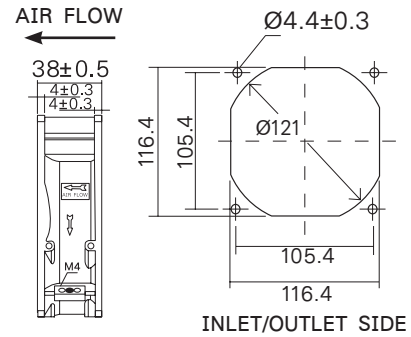
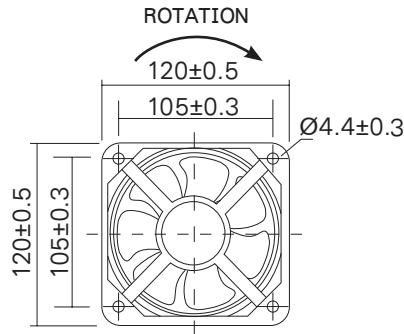
WB123H7PC...



\* หน่วย : mm. \*



WB123H7PS....



\* หน่วย : mm. \*

MODEL	VOLTAGE (V)	FREQ (HZ)	CURRENT (A)	POWER (W)	SPEED (RPM)	NOISE (DBA)	AIRFLOW (CFM)
WB123H7PC-A1L-G	100-125vac	50/60	0.17/0.18	22/22	2800/3300	45/45	109/130
WB123H7PC-A2L-G	200-240vac	50/60	0.10/0.11	21/21	2800/3300	45/45	109/130
WB123H7PS-A1L-G	100-125vac	50/60	0.28	24	2450/2800	42/46	92/108
WB123H7PS-A2L-G	200-240vac	50/60	0.14	24	2450/2800	42/46	92/108

### อุปกรณ์เสริม

\* ดูรายละเอียดหน้า 10 \*



\* ราคาสินค้าไม่รวมภาษีมูลค่าเพิ่มและเปลี่ยนแปลงได้โดยไม่ต้องแจ้งให้ทราบล่วงหน้า \*