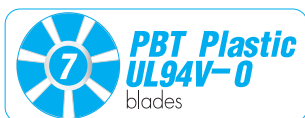
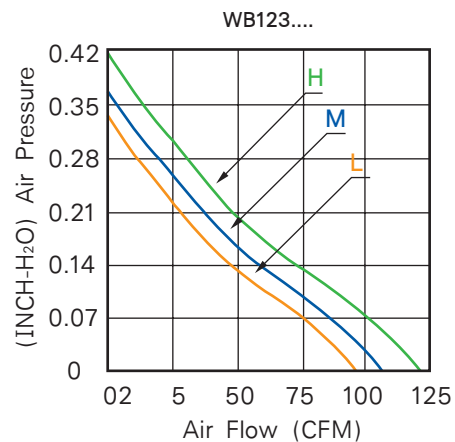




GENERAL SPECIFICATIONS

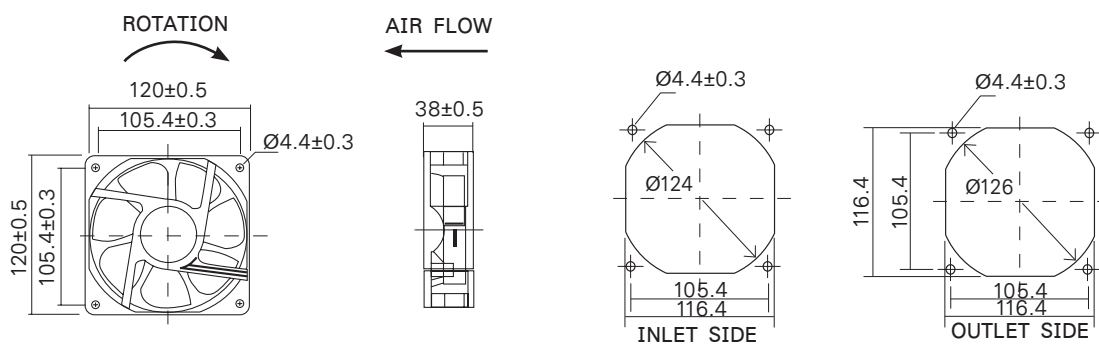
FRAME SIZE : 120x120x38mm.  
HOUSING : PLASTIC (UL94V-0)  
IMPELLER : PBT THERMOPLASTIC UL94V-0  
BEARING TYPE : DUAL BALL BEARING  
OPERATION TEMPERATURE : -10°C - +65°C  
RELATIVE HUMIDITY : 35% ~ 85%  
MOTOR : **BRUSHLESS**  
**AND REVERSE POLARITY PROTECTED**



WB123L7PI....



WB123H7PI....



\* หน่วย : mm. \*

MODEL	VOLTAGE (V)	CURRENT (A)	POWER (W)	SPEED (RPM)	NOISE (DBA)	AIRFLOW (CFM)
WB123L7PI-D1L-G (WB123L-D1L-G)	12vdc	0.27	3.24	2400	38	95.00
WB123L7PI-D2L-G	24vdc	0.15	3.60	2400	38	95.00
WB123H7PI-D1L-G	12vdc	0.51	6.12	3000	48	120.07
WB123H7PI-D2L-G	24vdc	0.31	7.44	3000	48	120.07

**อุปกรณ์เสริม**  
\*ดูรายละเอียดหน้า 10 \*

\* ราคาสินค้าไม่รวมภาษีมูลค่าเพิ่มและเปลี่ยนแปลงได้โดยไม่ต้องแจ้งให้ทราบล่วงหน้า \*