

GENERAL SPECIFICATIONS

FRAME SIZE : 120x120x38mm.

HOUSING : PLASTIC (UL94V-0)

IMPELLER : PBT THERMOPLASTIC UL94V-0

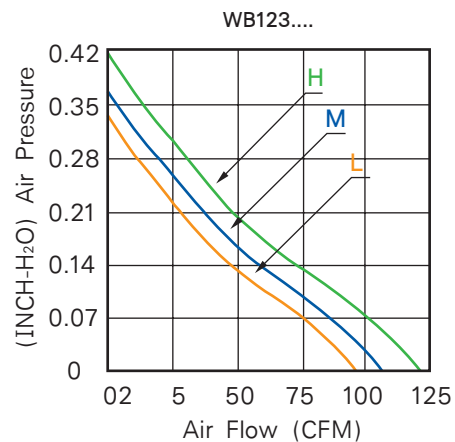
BEARING TYPE : DUAL BALL BEARING

OPERATION TEMPERATURE : -10°C - +65°C

RELATIVE HUMIDITY : 35% ~ 85%

MOTOR : **BRUSHLESS**

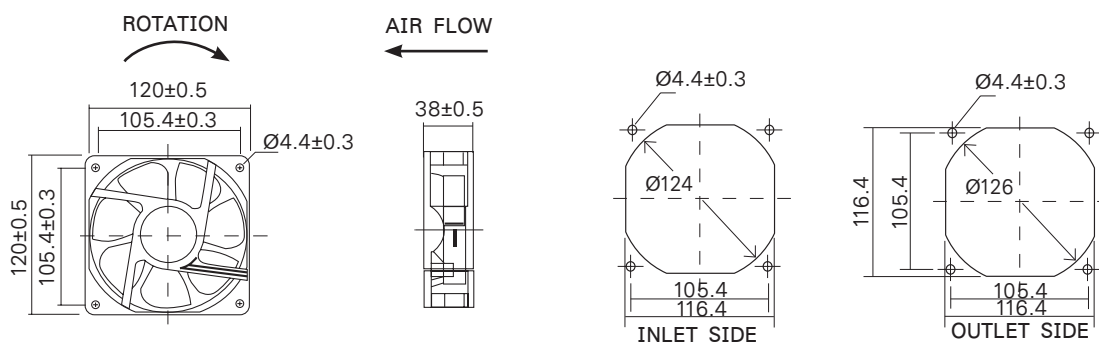
AND REVERSE POLARITY PROTECTED



WB123L7PI....



WB123H7PI....



* หน่วย : mm. *

MODEL	VOLTAGE (V)	CURRENT (A)	POWER (W)	SPEED (RPM)	NOISE (DBA)	AIRFLOW (CFM)
WB123L7PI-D1L-G (WB123L-D1L-G)	12vdc	0.27	3.24	2400	38	95.00
WB123L7PI-D2L-G	24vdc	0.15	3.60	2400	38	95.00
WB123H7PI-D1L-G	12vdc	0.51	6.12	3000	48	120.07
WB123H7PI-D2L-G	24vdc	0.31	7.44	3000	48	120.07



* ราคาสินค้าไม่รวมภาษีมูลค่าเพิ่มและเปลี่ยนแปลงได้โดยไม่ต้องแจ้งให้ทราบล่วงหน้า *